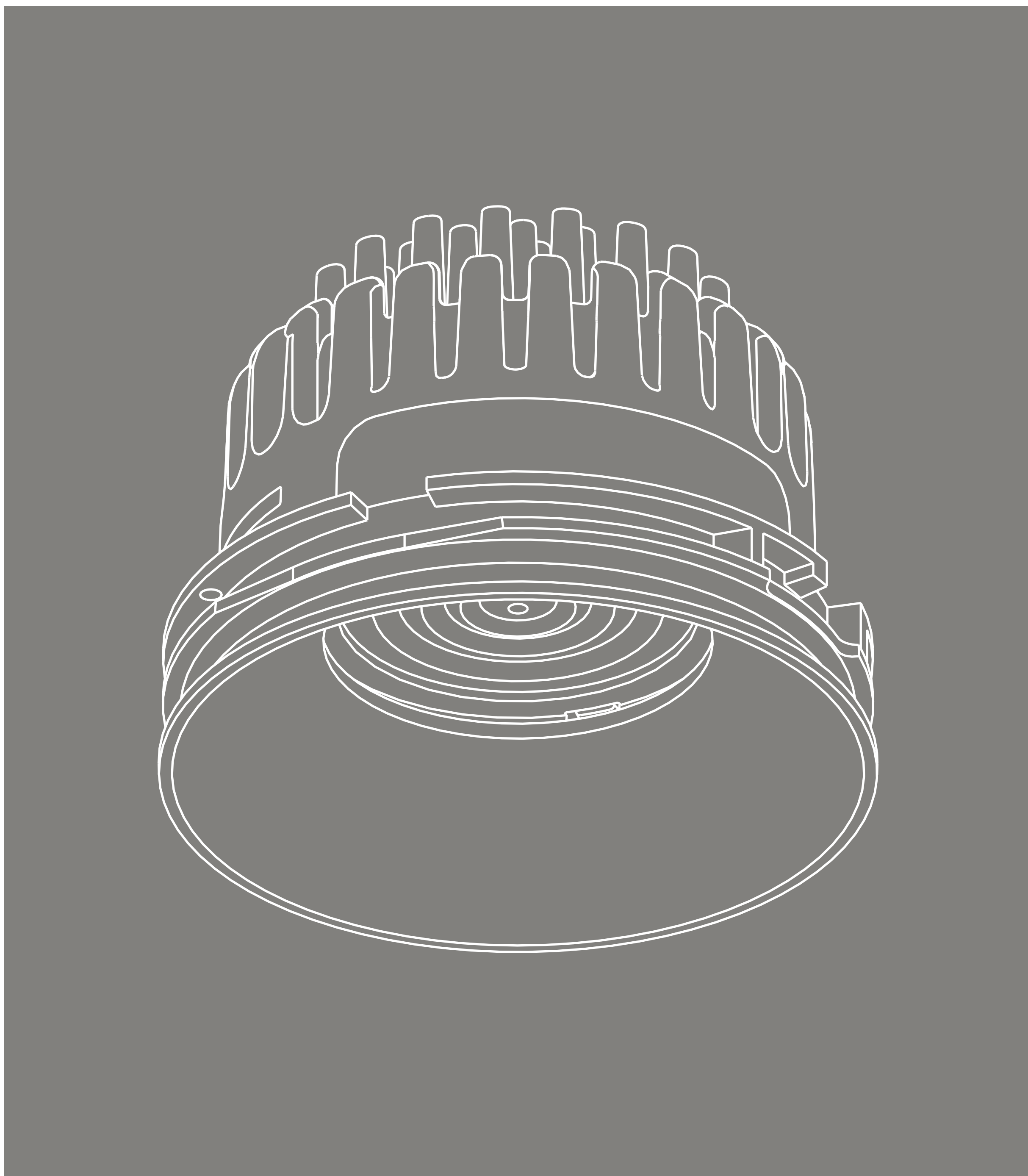


COMBO 2.0

УНИВЕРСАЛЬНЫЙ МОДУЛЬНЫЙ СВЕТИЛЬНИК



СВЕТИЛЬНИК-КОНСТРУКТОР С ВОЗМОЖНОСТЬЮ
СОЗДАНИЯ КОНФИГУРАЦИЙ ПОД ЛЮБУЮ ЗАДАЧУ

LUMKER

by SWG

ШАГ 1 (УСТАНОВКА МОНТАЖНОЙ РАМКИ)

ПОДГОТОВИТЕЛЬНЫЕ РАБОТЫ

Перед установкой светильника необходимо подготовить нишу для установки монтажной рамки (для корпуса Wall-washer оптимальное расстояние от стены равно 1/3 высоты потолка).

Для потолков из твёрдых материалов (гипсовый, деревянный и т.п), сделайте отверстие диаметром 100мм (лучше использовать коронку).

Для натяжных потолков заранее подготовьте закладную с аналогичным по размеру отверстием.

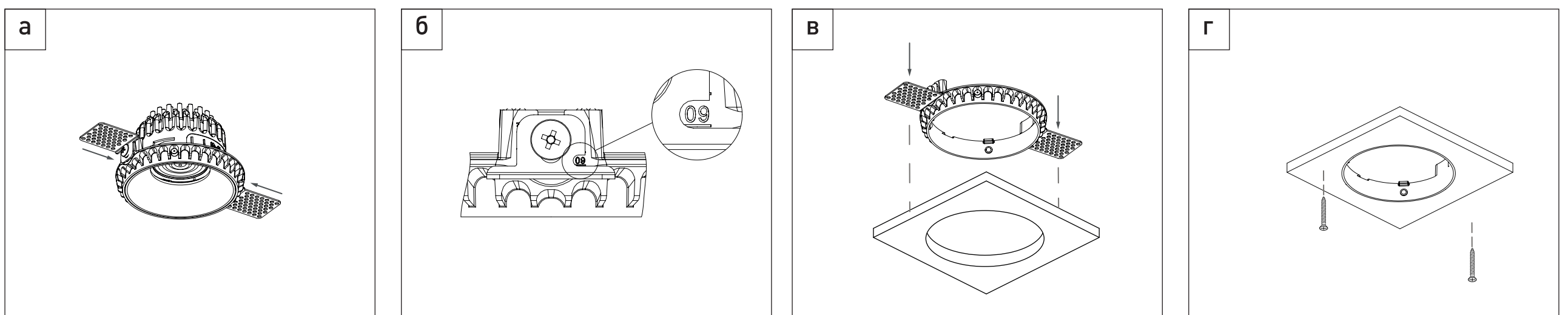
УСТАНОВКА МОНТАЖНОЙ РАМКИ ПОД ШПАКЛЁВКУ

а) Прикрутить ушки к монтажной рамке, выставив при этом необходимую высоту в зависимости от толщины гипсокартона.

б) На боковой части монтажной рамки имеются цифровые обозначения стандартных толщин потолочного полотна. Для установки рамки на полотно 9-16мм выставьте упорную лапку на отметке «09», а для полотен 17-24мм на «24». После этого установите нужный размер относительно нижней кромки основания и надёжно зафиксируйте крепежный винт упорной лапки.

в) Просунуть вертикально монтажную рамку сквозь отверстие и положить ребристой поверхностью вниз на монтажное отверстие.

г) Наметить расположение ушек и зафиксировать рамку саморезами (для удобства фиксации поверхность ушек имеет множество отверстий).

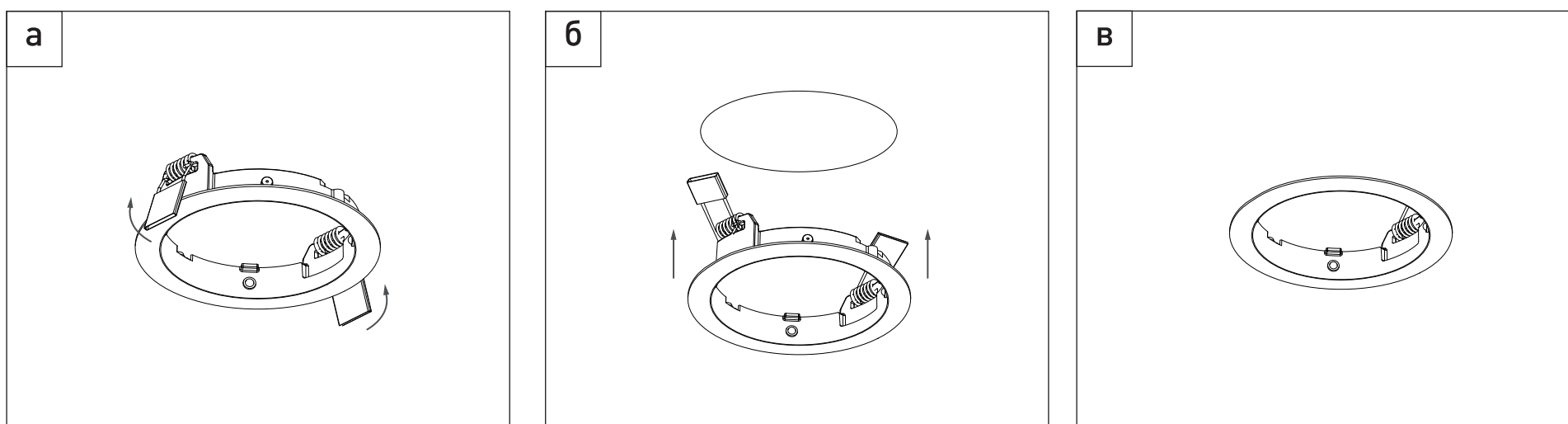


УСТАНОВКА МОНТАЖНОЙ РАМКИ С ПРУЖИННЫМИ УШКАМИ

а) Отожмите пружинные ушки рамки.

б) Поочередно заведите ушки за полотно потолка.

в) Отпустите пружинные ушки - рамка зафиксируется самостоятельно.



ШАГ 2 (СБОРКА СВЕТИЛЬНИКА)

Светильник COMBO 2.0 может комплектоваться различными линзами, аксессуарами и корпусами.

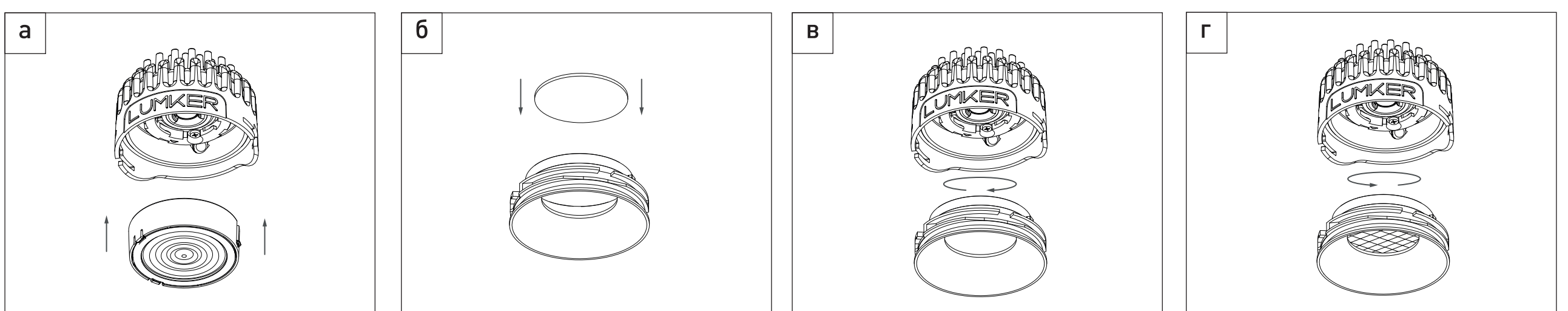
СБОРКА СВЕТИЛЬНИКА

а) Вставить линзу в паз светового модуля и поверните по часовой стрелке до отказа.

б) Положить выбранный аксессуар на резиновое уплотнительное кольцо корпуса (Важно! Светильник с аксессуаром пылевлагозащиты нельзя погружать в воду).

в) Вставить корпус с установленным аксессуаром в паз светового модуля и повернуть по часовой стрелке.

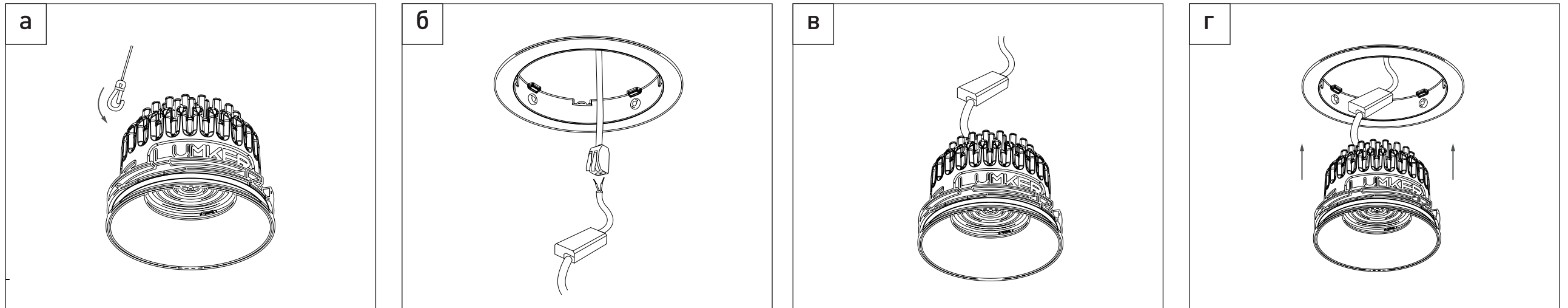
г) При использовании аксессуара HoneyComb повернуть против часовой стрелки.



ШАГ 3 (УСТАНОВКА СВЕТИЛЬНИКА)

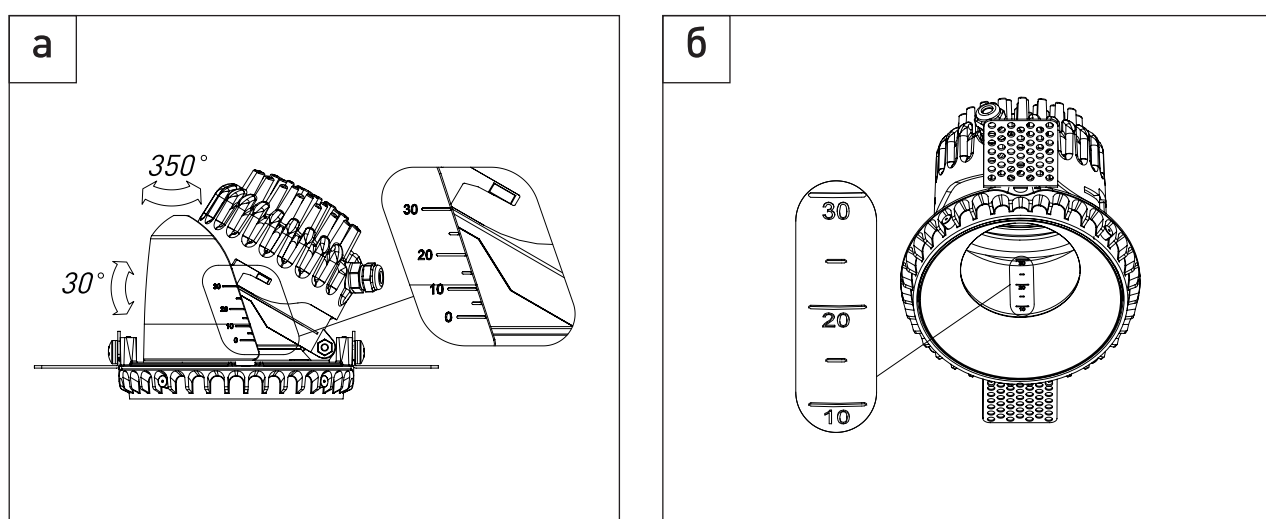
УСТАНОВКА СВЕТИЛЬНИКА В РАМКУ

- а) Зафиксировать в отверстии корпуса страховочный трос.
- б) Подключить драйвер к сети питания и убрать его в запотолочное пространство (перед началом подключения убедитесь, что питающий провод обесточен)
- в) Разъем драйвера соединить со штекером светильника.
- г) Завести модуль с корпусом в монтажное основание до упора (пазы корпуса и монтажной рамки должны совпасть).
- д) Повернуть модуль с корпусом до упора и отпустить (для всех корпусов, кроме Adjustable).
- е) Для версии Magnet дополнительно установите металлическую рамку.



РЕГУЛИРОВКА СВЕТИЛЬНИКОВ С КОРПУСАМИ ADJUSTABLE И WALLWASHER

- а) Для Wallwasher - повернуть накладку корпуса в сторону вертикальной поверхности.
 - б) Для Adjustable - повернуть корпус в сторону объекта освещения и отрегулировать наклон согласно рисункам на корпусе.
- Важно! Регулировка возможна как до заведения модуля с корпусом в монтажное отверстие, так и после.



ШАГ 4 (ДЕМОНТАЖ И МОДЕРНИЗАЦИЯ)

ДЕМОНТАЖ

- а) Надавить на корпус светильника, повернуть его против часовой стрелки и извлечь из монтажной рамки (для корпуса Adjustable необходимо взяться за корпус изнутри и потянуть вниз).
- б) Отсоединить штекер питания светильника от драйвера и отстегнуть страховочный трос.

МОДЕРНИЗАЦИЯ

- в) Повернуть корпус светильника относительно светового модуля против часовой стрелки и отсоединить (при наличии аксессуара Honeycomb поворачивать по часовой стрелке).
- г) Заменить корпус или выполнить замену аксессуара на любой другой.

